



**MOLENAT**

La confiance en continu **PVC**

# LISA - Technic



ALU



PVC



BOIS

1. **Savoir-faire**

2. **Performances & Qualité durable**

3. **Fiabilité industrielle**

4. **Engagements & Qualité de service**

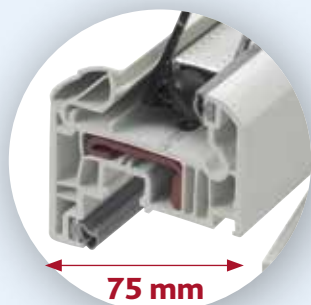
5. **Respect environnemental**

## NEUF ou RÉHABILITATION

Parclose Contemporaine

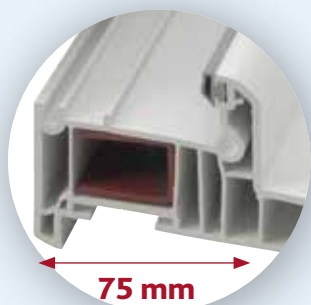


Ouvrant

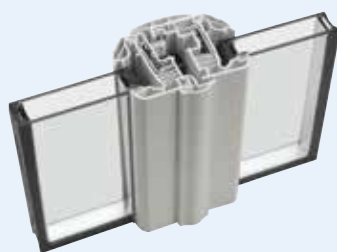


75 mm

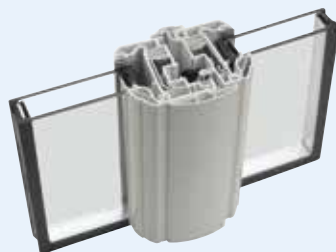
Dormant



75 mm



Détail du meneau central (côté extérieur)



Détail du meneau central (côté intérieur)

## RÉNOVATION SUR CADRE EXISTANT



1 Cadre existant

2 Cornière extérieure pan coupé 100 x 100 mm

3 Cornière d'habillage extérieure 60 x 40 mm



**Uw = de 1.5 à 1.2 W/m²K (1)**

### AILES DE RECOUVREMENT INTÉRIEUR

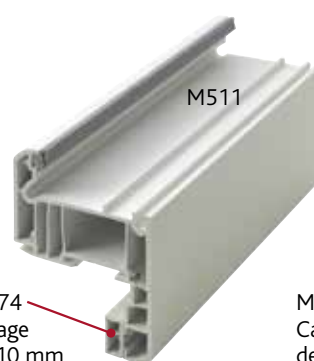


Aile de 40 mm (de série)



Aile de 60 mm

### CALAGES



M274  
Calage  
de 10 mm



M275  
Calage  
de 15 mm

## CARACTÉRISTIQUES

- Fabrication STANDARD et SUR-MESURE
- Double vitrage 28 mm :  
4/20/4 Faible émissivité + Argon + Warm Edge (de série)  
EN OPTION :  
possibilité d'épaisseurs de vitrages de 28 mm à 44 mm
- Parclofes contemporaines
- Verrous simples sur les OB 2 vantaux (pas sur les OF 2 vantaux)
- Crémone de semi-fixe sur les portes-fenêtres 2 vantaux à crémone simple ou à serrure
- Dormant neuf :  
75, 100, 120, 140, 160, 180, 200, 210 mm

- Dormant rénovation :  
75 mm aile de 40 mm (de série) ou 60 mm  
**En dormant rénovation, possibilité d'avoir en option un calage de 10 mm ou de 15 mm dans le cas où les tapées persiennes sont conservées ((posé en usine excepté le plaxé)**

- Poignée SECUSTIK
- Poignée centrée sur les 2 vantaux

### RESULTATS A.E.V (AIR - EAU - VENT) (1)

- A\*3 E\*7B V\*A2

(1) Performances et classement indiqués selon les dispositions du certificat fenêtres PVC n° 189-163

# OUVRANT À LA FRANÇAISE



VUE INTÉRIEURE

Fenêtre 2 vantaux  
Gris 7016 Fine Structure

**NOUVEAUTÉ**  
Dormant et ouvrant  
75 mm

## DÉTAILS



Parcloses  
contemporaines



Poignée centrée  
coloris F9

## COLORIS

TEINTÉS MASSE

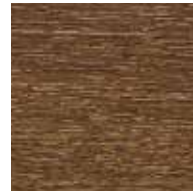


Blanc  
européen  
(RAL ± 9016)  
De Série

PLAXÉS 1 FACE EXTÉRIEURE OU 2 FACES



Chêne doré  
extérieur  
Blanc  
intérieur



Chêne doré  
extérieur / intérieur



Chêne Irlandais  
extérieur  
Blanc  
intérieur



Chêne Irlandais  
extérieur / intérieur



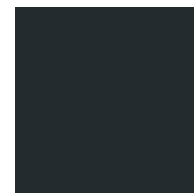
Beige  
(RAL ± 1015)



Gris  
(RAL ± 7035)



Gris Fine Structure  
(RAL ± 7016) extérieur  
Blanc intérieur



Gris Fine Structure  
(RAL ± 7016)

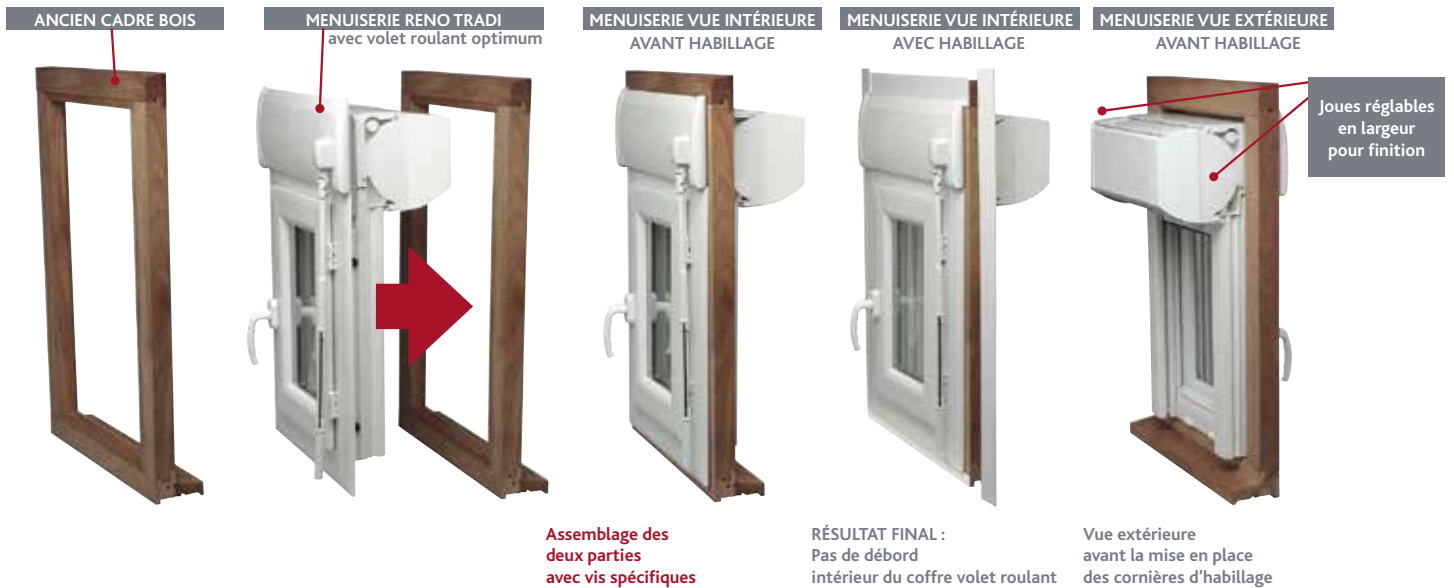
# MENUISERIES AVEC VOLETS ROULANTS

## VOLET ROULANT OPTIMUM SPÉCIAL RÉNOVATION

### SIMPLICITÉ

### EFFICACITÉ

### ÉCONOMIE



### VOLET ROULANT COFFRE INTERIEUR C2F (Isolation acoustique 45 db standard) (2) UTILISATION EN CONSTRUCTION NEUVE OU RÉNOVATION

(2) Performance obtenue sur coffre VR L 1450 mm



### DÉTAILS



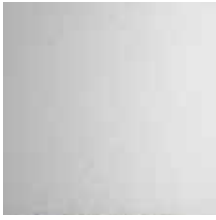
### VOLET ROULANT POUR COFFRE DEMI LINTEAU C2F UTILISATION EN CONSTRUCTION NEUVE



# PERSONNALISATION

## VITRAGES DÉCORATIFS

Arena C4 granité



Delta clair



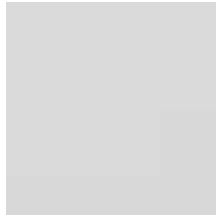
Delta mat



Antelio Havane



Antelio clair



Autres : nous consulter

## PETITS BOIS INTÉGRÉS DANS LE VITRAGE

Laiton 10 x 8



Blanc 10 x 8



Blanc 26 x 8



Autres : nous consulter

## MENUISERIE

### FORMES SPÉCIALES



Porte-fenêtre cintrée à crémonne simple  
Petits bois intégrés au double vitrage

## MODÈLES DE SEUILS

### A RUPTURE DE PONT THERMIQUE



Seuil alu 40 mm pour dormant de 100 mm à 210 mm



Seuil alu 40 mm pour dormant de 75 mm et dormant rénovation

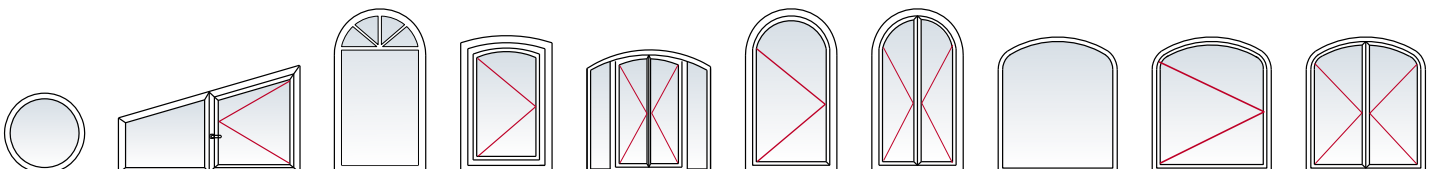


Seuil alu plat de 20 mm\* pour accès aux personnes à mobilité réduite  
\* Performance d'étanchéité inférieure au seuil alu de 40 mm

## EXEMPLES DE RÉALISATIONS



## FENÊTRES ET PORTES-FENÊTRES DE FORMES SPÉCIALES





SITE ZA LES GRANGES



SITE DE VIVIEZ

## **MOLENAT PVC, UNE ENTREPRISE RECONNUE**

dans le milieu professionnel de la menuiserie industrielle depuis 1991, met à votre disposition :

- La compétence de son personnel
- Un parc machine moderne bénéficiant des dernières technologies.

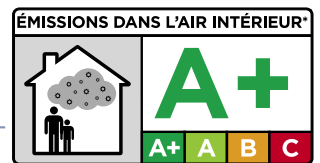
Notre service qualité interne travaille en étroite collaboration avec le CSTB

(Centre Scientifique Technique du Bâtiment).

## **VOUS AVEZ UN PROJET DE CONSTRUCTION OU DE RÉNOVATION**

La solution PVC et ses avantages :

- Facilité d'entretien
- Un excellent rapport qualité/prix
- Haute performance d'isolations thermique et acoustique
- Sécurisation de l'habitat
- Coloris au choix pour une personnalisation
- Nombreuses options possibles adaptées à vos souhaits.



# **MOLENAT**

La confiance en continu **PVC**

DISTRIBUÉ PAR

ZA les Granges - 12110 VIVIEZ

40 rue Edouard Vaillant - 12300 DECAZEVILLE

Tél : 05 65 635 635

Fax : 05 65 43 07 31

**POUR VOUS AIDER DANS VOTRE CHOIX N'HÉSITEZ PAS À NOUS DEMANDER CONSEIL  
OU À TÉLÉCHARGER CETTE DOCUMENTATION SUR [www.molenat.com](http://www.molenat.com)**

Dans un souci constant d'amélioration de nos produits, la société MOLENAT se réserve le droit de modifier à tout moment et sans préavis, les caractéristiques des modèles présentés. Malgré notre meilleure volonté, il se peut que certains coloris ne soient pas le reflet exact de nos teintes.

Ce catalogue n'a pas de valeur contractuelle. Nos menuiseries bénéficient de la garantie légale en vigueur.